

8.4.2015

VALESOKKELIPALKKI VSP100 TAI VSP125  
SUUNNITTELU- JA ASENNUSOHJE

OSA:Ulkoseinän alaosa	Työn nro XX-X		ESIM 1
	Päiväys 8.4.2015	Tekijä -	
Rakennuskohde Esimerkkikohde Esimerkkikatu 5 91111 ESIMERKKIKAUPUNKI	Sisältö YLEISTÄ VALESOKKELIPALKILLA KORJAUksesta Mittakaava 1:10		

## TEKNISET TIEDOT

Valesokkelipalkki VSP100 tai VSP125, sallittu puristuslujuus 30 KN, max painuma 5mm  
1 KN = 100 kg

Vinokuormien (tuulikuormat) laskenta, kuten yleisesti puurungolla.

## VALMISTELEVAT TYÖT

Korjaustöistä on laadittava kohdekohtaiset suunnitelmat ennen töiden toteutusta.

Ensimmäisenä on poistettava kosteusvaurion aiheuttaja, eli kuivatettava rakennuksen maa-alueet tai tukittava vuotava putki tai katto. Kosteusvaurion poistamiseksi korjaustöistä on laadittava erilliset suunnitelmat.

Kosteusvaurioituneet rakenteet puretaan esim. RT 82-0239 Kosteus- ja mikrobivaurioituneiden rakenteiden purku -ohjeen mukaisesti. Purkutöissä on varmistettava, ettei rakenteet sisällä mahdollisesti haitallisia yhdisteitä, kuten PAH- tai asbestipitoisia materiaaleja. Kosteusvaurioiden korjauksessa on myös noudatettava työturvallisuusviranomaisten ohjeita.

## TÄRKEÄÄ MINERAALIVILLAERISTEISTEN TALOJEN KORJAUksessa

Ennen korjauksiin ryhtymistä tulee varmistaa rakenteiden mitat ja tuotteiden sopivuudet.

Uusien rakenteiden asennus on tehtävä tarkalleen valmistajan ohjeiden mukaisesti.

Puurunkoisissa ja villaeristeisissä taloissa tulee varmistaa, että ulkovaipan rakenteiden vesihöyryntiiveys ja lämmöneristävyys ovat hyviä koko seinän korkeudelta. Höyrynsulkumuovin ja villaeristeiden asentaminen on tehtävä huolellisesti.

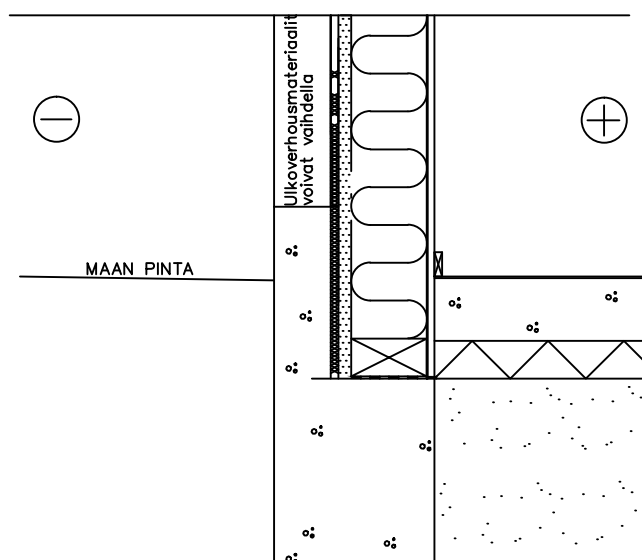
Valesokkelipalkin etu- tai takapuolelle on suositeltavaa asentaa XPS-eristelevy sokkeliosan kokonaiseristävyuden parantamiseksi. Seinän alaosan korjaamisen yhteydessä suositellaan koko seinän lisälämmöneristämistä alhaalta ylös saakka. Koko seinän lisäeristämisen yhteydessä varmistetaan myös seinän yläosien höyrynsulkumuovin tiiveys.

Onnistuneen korjauksen taustalla on mikrobivaurioituneiden materiaalien poistaminen, eristeiden huolellinen asentaminen sekä höyrynsulkumuovin tiiveydestä huolehtiminen. Höyrynsulkumuovin tiiveyden parantaminen voi aiemmin epätiivisissä rakennuksissa aiheuttaa huoneilman ja ulkoilman välisen paine-eron kasvamista. Paine-eron kasveassa pienemmistäkin ulkoseinän epätiivisyyskohdista käy voimakkaampi virtaus. Ulkoilman ollessa pakkasella tämä tuntuu rakenteen kylmyytenä ja vetoisuutena. Tiiveimpien rakenteiden takia rakennuksissa tulee parantaa korvausilmansaantia. Ota yhteyttä Ivi-suunnittelijaan.

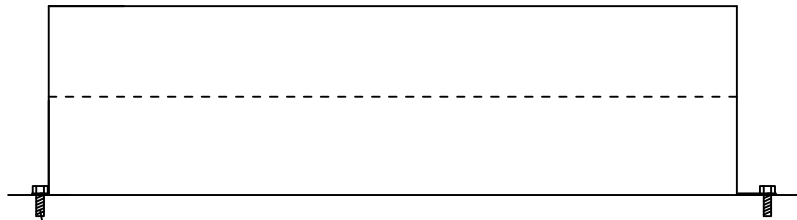
OSA:Ulkoseinän alaosa	Työn nro XX-X		ESIM 1
	Päiväys 8.4.2015	Tekijä -	
Rakennuskohde Esimerkkikohde Esimerkkikatu 5 91111 ESIMERKKIKAUPUNKI	Sisältö ALKUPERÄINEN RAKENNE Mittakaava 1:10		

### ALKUPERÄINEN RAKENNE

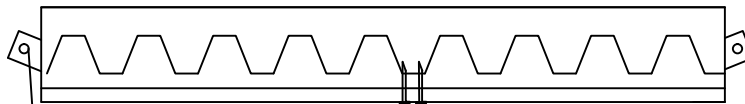
Runko 100 tai 125 x50 mm, runko voi olla myös vahvempi, kunhan palkki asennetaan keskeisesti rungon alle. Piirustuksissa runkona on 125 mm. Rungossa voi olla myös lisäeristeitä etu- tai takapuolella. Esimerkissä lisäeristeitä ei ole esitetty.



OSA: Ulkoseinän alaosa	Työn nro XX-X		ESIM 1
	Päiväys 8.4.2015	Tekijä -	
Rakennuskohde Esimerkkikohde Esimerkkikatu 5 91111 ESIMERKKIKAUPUNKI	Sisältö Valesokkelipalkki VSP 100 tai VSP 125 Mittakaava 1:10		

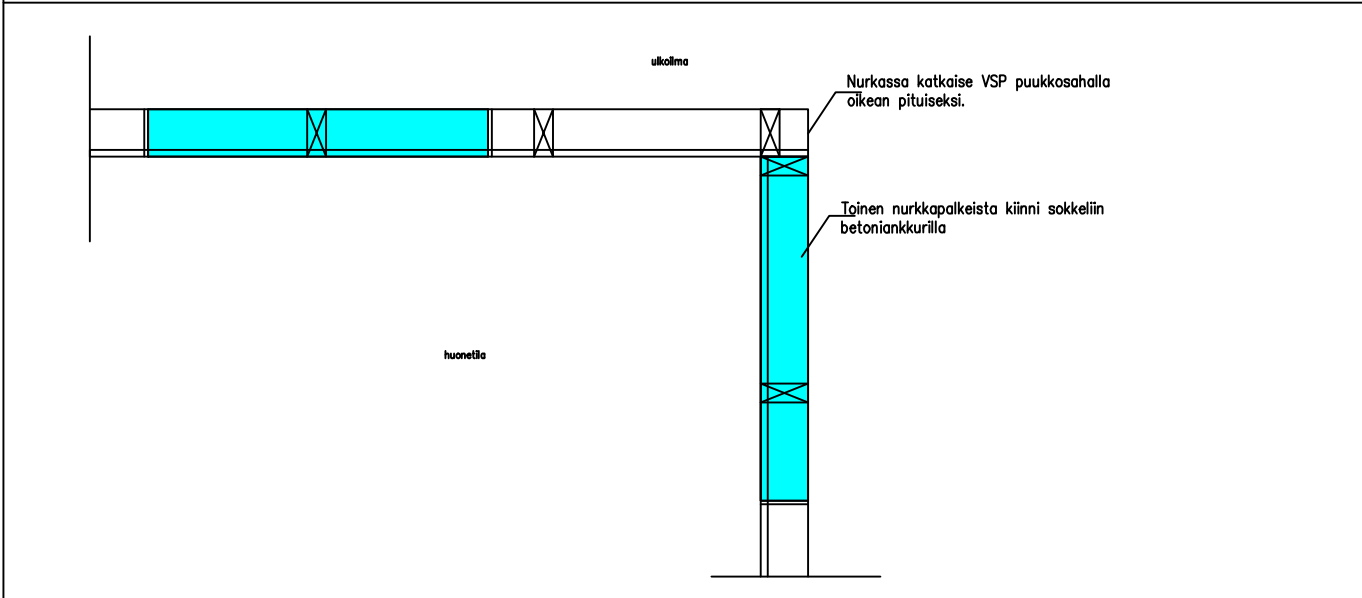
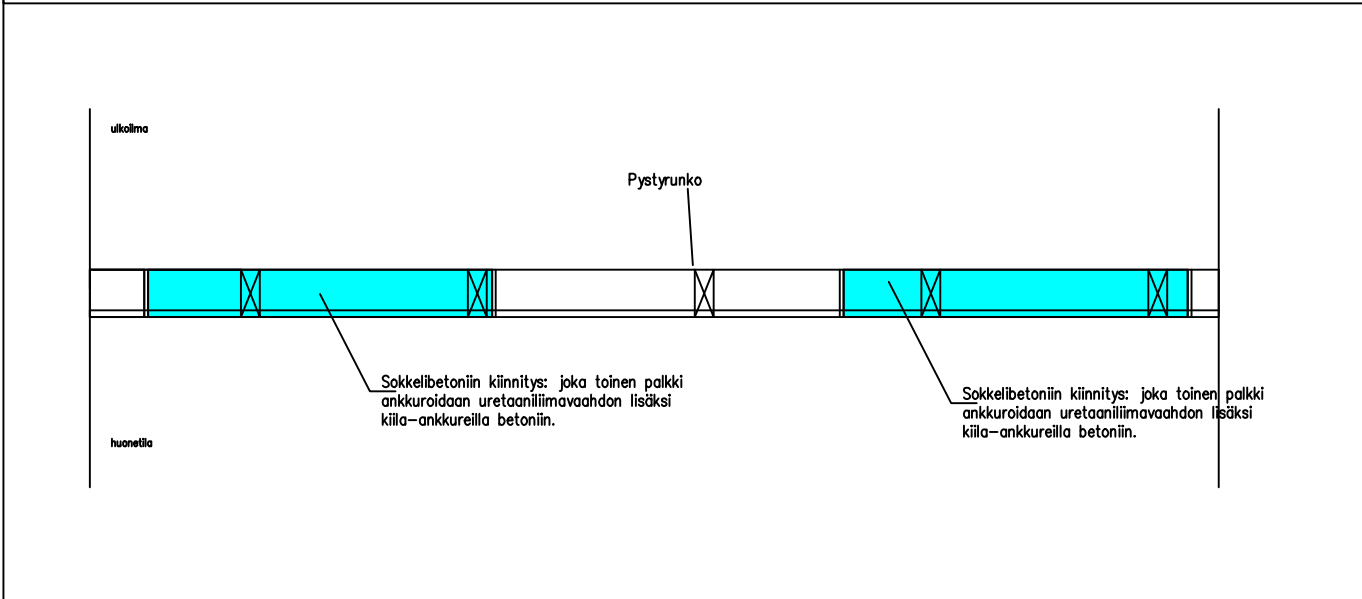
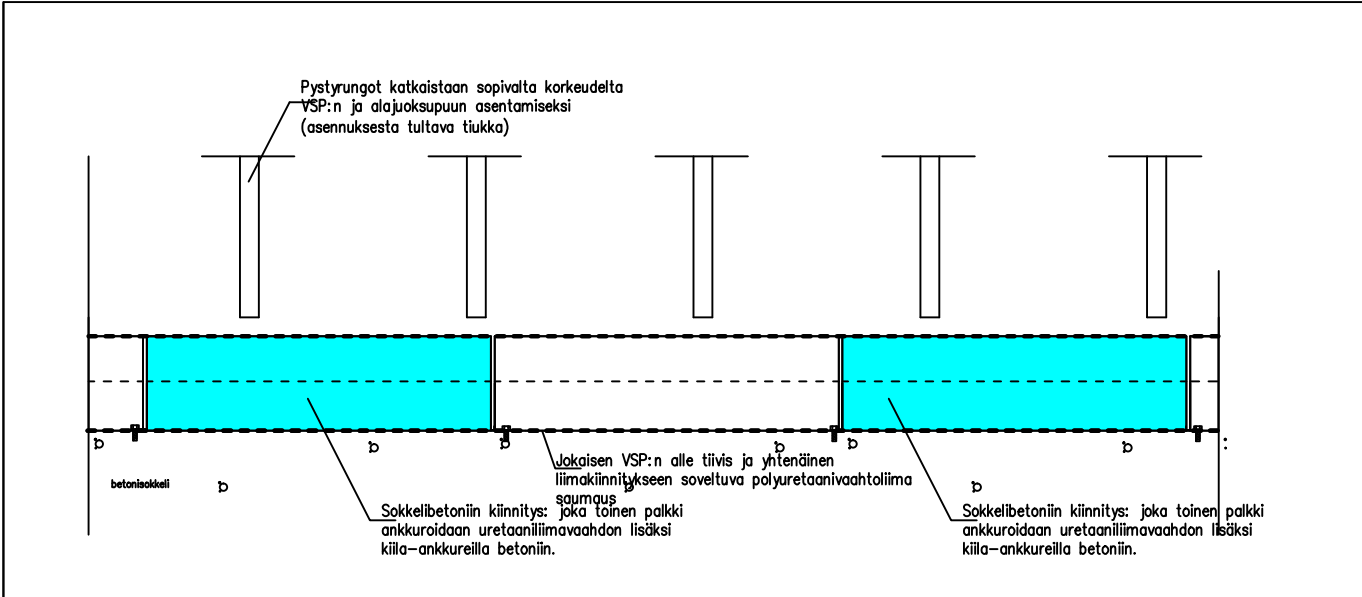


Sokkelibetoniin kiinnitys: joka toinen palkki molemmista päistään betonikiila-ankkurin avulla

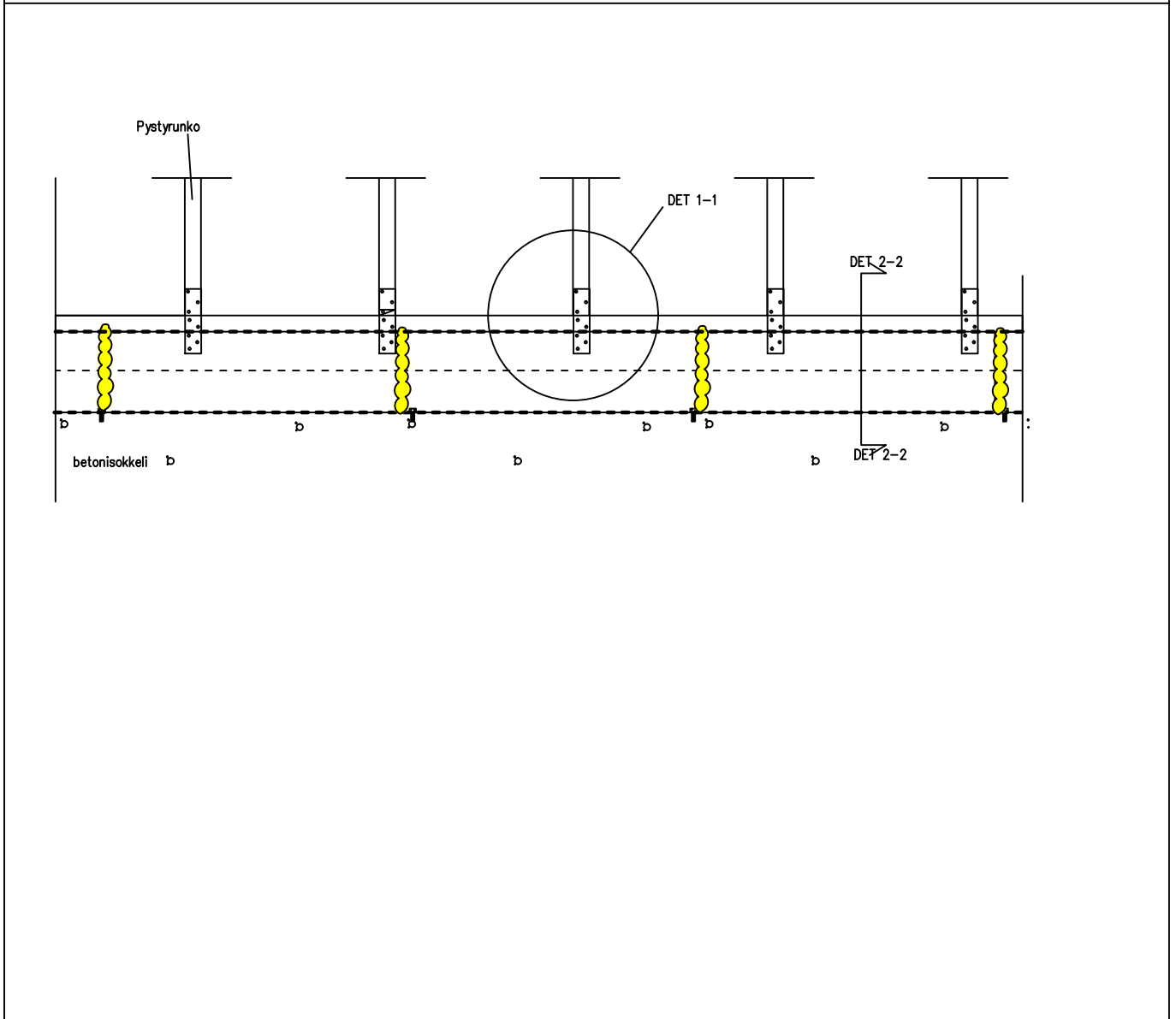
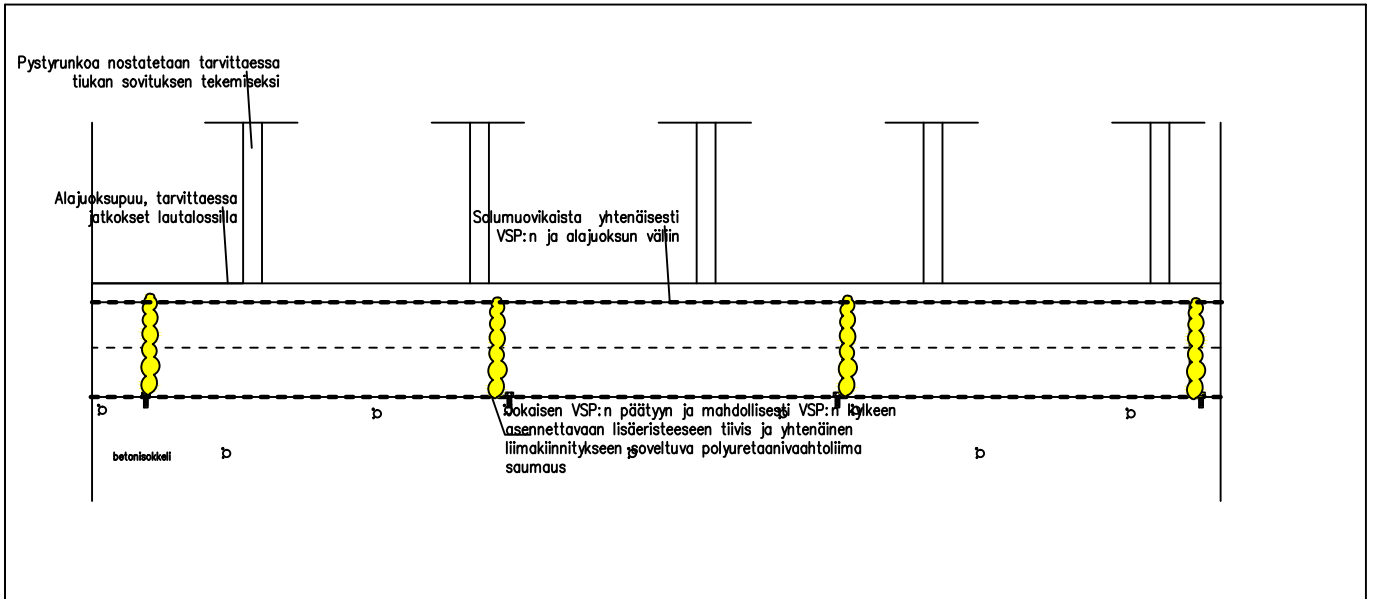


Sokkelibetoniin kiinnitys: joka toinen palkki molemmista päistään betonikiila-ankkurin avulla

OSA: Ulkoseinän alaosa	Työn nro XX-X		ESIM 1
	Päiväys 8.4.2015	Tekijä -	
Rakennuskohde Esimerkkikohde Esimerkkikatu 5 91111 ESIMERKKIKAUPUNKI	Sisältö VALESOKKELIPALKKIEN (VSP) KIINNITYS SOKKELIIN Mittakaava 1:10		

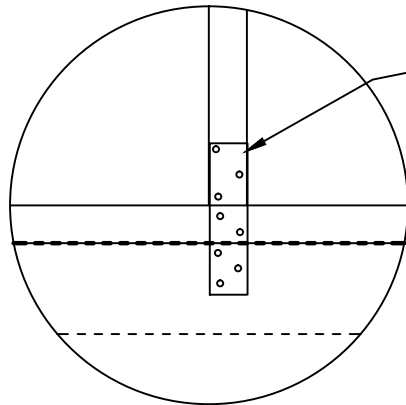


OSA: Ulkoseinän alaosa	Työn nro XX-X		ESIM 1
	Päiväys 8.4.2015	Tekijä -	
Rakennuskohde Esimerkkikohde Esimerkkikatu 5 91111 ESIMERKKIKAUPUNKI	Sisältö VALESOKKELIPALKKIEN (VSP) KIINNITYS ALAJUOKSUUN Mittakaava 1:10		



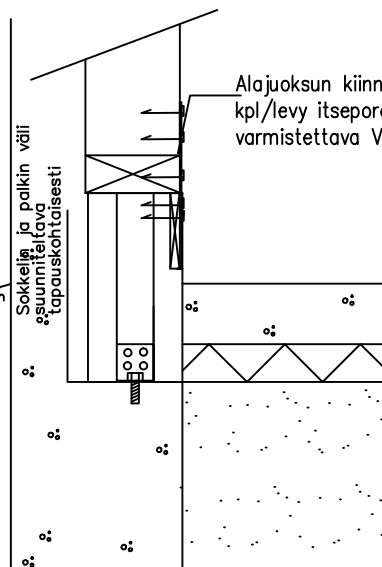
OSA: Ulkoseinän alaosa	Työn nro XX-X		ESIM 1
	Päiväys 8.4.2015	Tekijä -	
Rakennuskohde Esimerkkikohde Esimerkkikatu 5 91111 ESIMERKKIKAUPUNKI	Sisältö Valesokkelipalkin kiinnitys DET 1-1 ja DET 2-2 Mittakaava 1:10		

DET 1-1



Alajuoksun kiinnitys pystyrunkoista esim. sinkitty-reikälevy 2x50x200. Kiinnitys väh. 8 kpl/levy itseporautuvalla sinkityllä ruuvilla laudan läpi. Jokatoinen pystyrunko kiinnitys varmistettava VSP:n peltiin saakka, esim. Poraruuvi ZN 65mmx5.5mm

DET 2-2



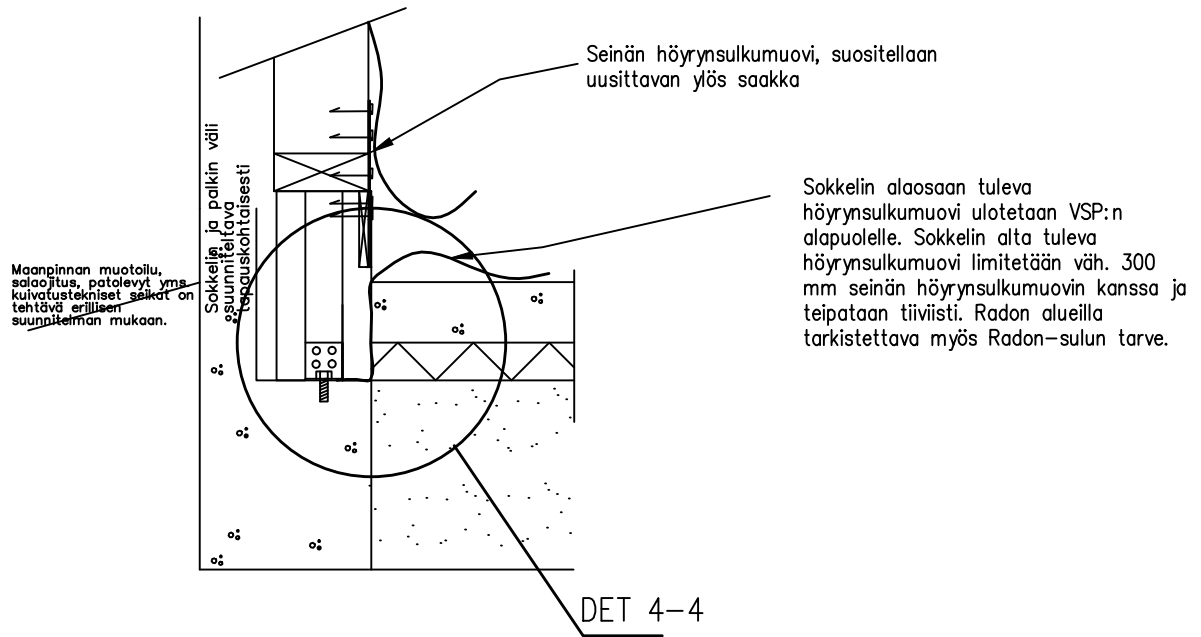
Alajuoksun kiinnitys pystyrunkoista esim. sinkitty-reikälevy 2x50x200. Kiinnitys väh. 8 kpl/levy itseporautuvalla sinkityllä ruuvilla laudan läpi. Jokatoinen pystyrunko kiinnitys varmistettava VSP:n peltiin saakka, esim. Poraruuvi ZN 65mmx5.5mm

Maanpinnan muotoilu, salaojitus, patolevyt yms. kuivatusmekanismit on tehtävä erillisen suunnitelman mukaan.

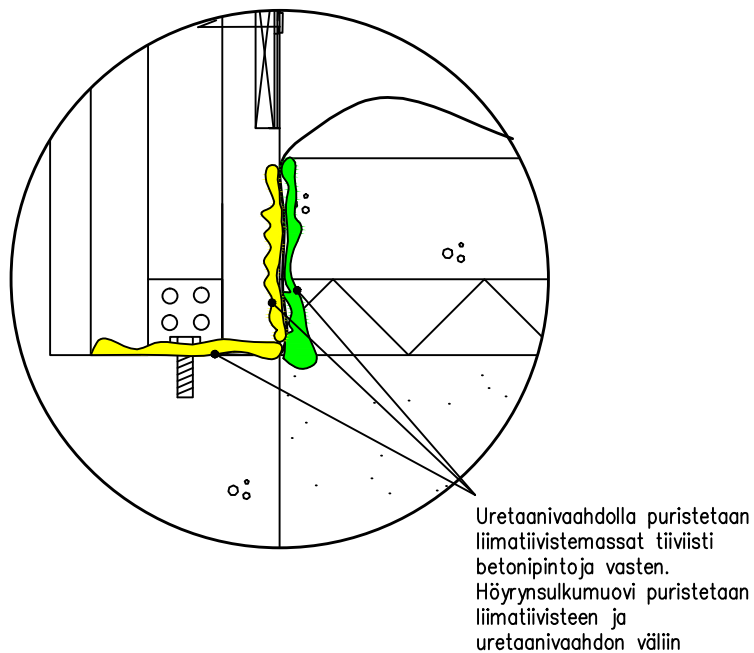
Sokkelin ja palkin väli suunniteltava tapauskohtaisesti

OSA: Ulkoseinän alaosa	Työn nro XX-X		ESIM 1
	Päiväys 8.4.2015	Tekijä -	
Rakennuskohde Esimerkkikohde Esimerkkikatu 5 91111 ESIMERKKIKAUPUNKI	Sisältö Höyrnsulkumuovin asennus DET 3-3 ja DET 4-4 Mittakaava 1:10		

DET 3-3



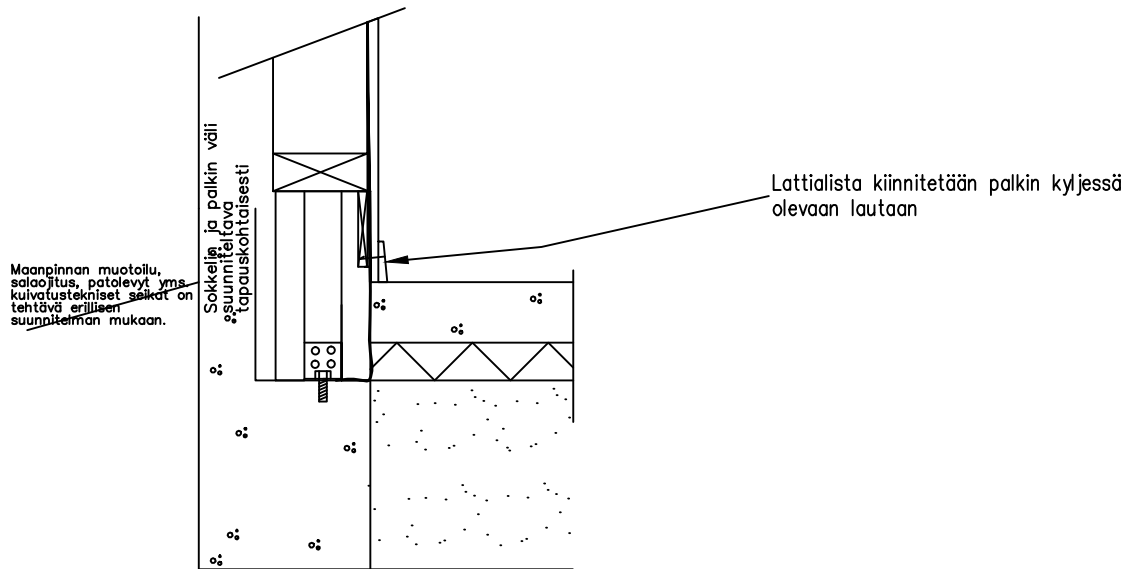
DET 4-4





OSA: Ulkoseinän alaosa	Työn nro XX-X		ESIM 1
	Päiväys 8.4.2015	Tekijä -	
Rakennuskohde Esimerkkikohde Esimerkkikatu 5 91111 ESIMERKKIKAUPUNKI	Sisältö Lattialistan kiinnitys DET 5-5 ja ulko-ovien kohdat Mittakaava 1:10		

### DET 5-5



Ulko-ovien kohdalla voidaan käyttää vahvistamatonta Termopalkkia TP100 tai TP125

